

ARCADA-PLUS



PERGOLA & PAVILLON

**DACH- UND FRONTBESCHATTUNG IN
EINEM SYSTEM**



ARCADA-PLUS PS3300



Wandmontage mit Kastenhalter/-bügel



Wandmontage mit Konsole



Kombinierte Beschattung

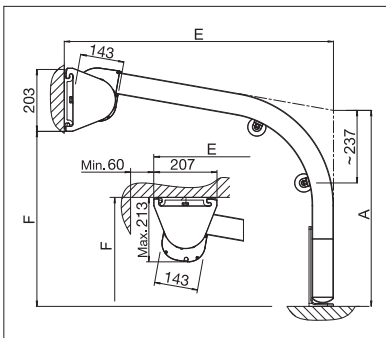
PS3300

- Montagemöglichkeit an Wand oder unter die Decke
- Grosse Ausladung möglich
- Gasfedermechanismus sorgt für eine konstant hohe Tuchspannung – in jeder Position
- Schlanke Führungsschienen
- Serienmässiger Elektroantrieb
- Sicht- und Windschutz von vorne

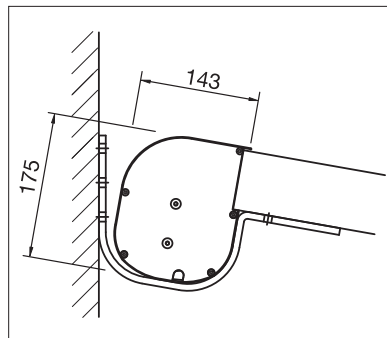
	min.	125 cm
	max.	500 cm
	min.	150 cm
	max.	650 cm
	Stützenhöhe	
	max.	250 cm



Technische Massangaben in Millimeter



Wand-/Deckenmontage mit Konsole



Kastenhalter/-bügel



EN 13561



REGISTRIERUNG
ERFORDERLICH



COLOURS

Entdecken Sie die vielfältigen Möglichkeiten bei der Auswahl der Gestellfarben.



FABRICS

Wählen Sie aus einem reichhaltigen Angebot von Stoffen und Farben.



ELECTRICS

Mehr Komfort durch die Automatisierung, Steuerungs- und Beleuchtungssysteme.

Mehr Informationen auf www.stobag.com

